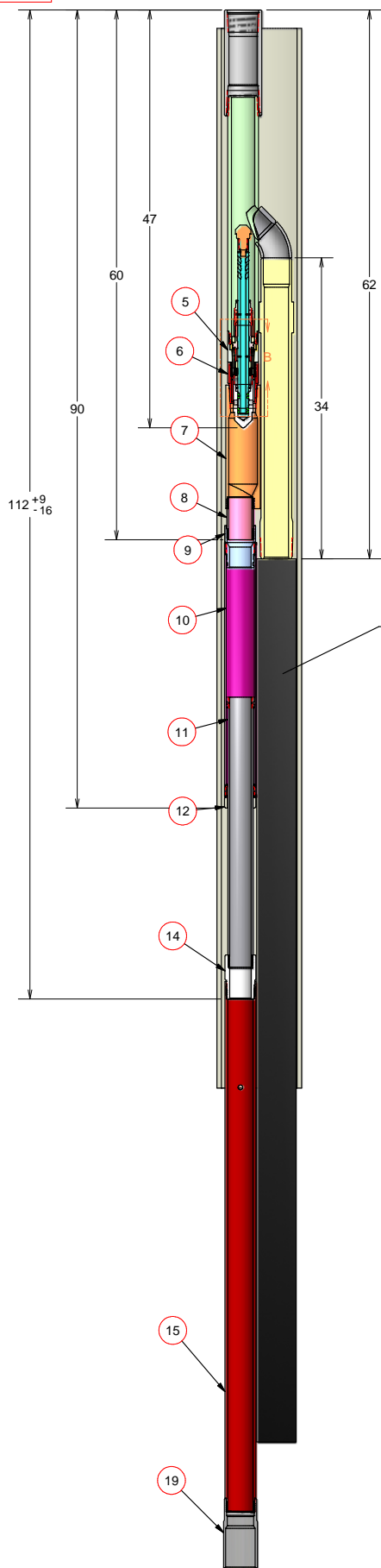
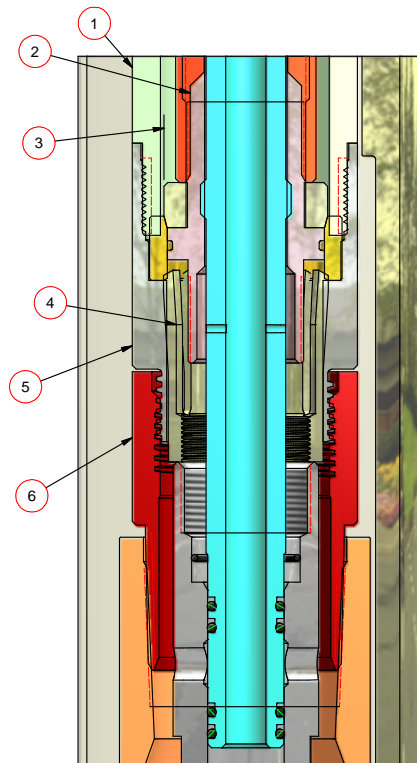


MEDIDAS EN PULGADAS



LISTADO DE PARTES			
ITEM	CANT.	NÚMERO DE PARTE	DESCRIPCIÓN
1	1	P789239582	BODY (REGIST) 3 1/2 NU RD TOP X 3.18 CYL BOTTOM
2	1	P785229581	HOUSING
3	2	A10915100402338221107	SEAL RINGS
4	1	P785329581	ELASTIC PLIERS
5	1	P783039582	THREADED SEATING NIPPLE
6	1	P783029581	THREADED SEATING NIPPLE
7	1	P782029581	CAMISA EXCENTRICA MODIFICADA PARA 2 7/8 EU
8	1	P784029581	ADAPTER EXTENSION JOINT
9	1	P786129581	CROSSOVER EXTENSION JOINT
10	1	P786229581	TELESCOPIC GUIDE / JOINT EXT.
11	1	P78329581	PISTON F/JOINT EXTENSION
12	1	P786429581	BACKSTOP
13	1	P812022001	CROSSOVER 2.750 ACME BOX X 3.250 ACME BOX
14	1	P812022002	CROSSOVER 2.750 ACME BOX X 3.250 ACME PIN
15	1	P78822958220	INSTRUMENT TUBE OD 2 7/8 SCH 40 20 ft
16	1	P78822958210	INSTRUMENT TUBE OD 2 7/8 SCH 40 10 ft
17	1	P78822958205	INSTRUMENT TUBE OD 2 7/8 SCH 40 5 ft
18	1	P78822958202	INSTRUMENT TUBE OD 2 7/8 SCH 40 2 ft
19	1	P787029581	ENTRY GUIDE



DETALLE B

**PLANO ESTANDARIZADO**

DISEÑO Y DESARROLLO \_\_\_\_\_  
 CONTROL CALIDAD \_\_\_\_\_  
 PRODUCCIÓN \_\_\_\_\_  
 FECHA \_\_\_\_\_

■ NORMALES  
 ■ CRÍTICAS

CODIGOS DE COLORES EN ACOTADO

**NOTA DE CONFIDENCIALIDAD**  
 ESTE DOCUMENTO Y TODA LA INFORMACIÓN CONTENIDA EN EL ES CONFIDENCIAL Y ES PROPIEDAD EXCLUSIVA DE FEPCO S.A., Y NO PUEDE SER REPRODUCIDA, USADA REVELADA, O PUBLICADA DE CUALQUIER FORMA SIN AUTORIZACIÓN EXPRESA Y POR ESCRITO DE FEPCO S.A.

**CONFIDENTIALITY NOTE**  
 THIS DOCUMENT AND ALL THE INFORMATION CONTAINED HEREIN IS CONFIDENTIAL AND EXCLUSIVE PROPERTY OF FEPCO S.A., AND MAY NOT BE REPRODUCED, USED, DISCLOSED, OR MADE PUBLIC IN ANY MANNER PRIOR TO EXPRESS WRITTEN AUTHORIZATION BY FEPCO S.A.

VER INSTRUCTIVO DE MARCACION  
**P781039587\_Rev.A**

1. Estampar la dureza en un sitio cercano a la huella (Si aplica)
2. Acabados no especificados = 125
3. Eliminar aristas en bordes no especificados
4. Chafanes y filetes: Inspeccion visual
5. Todas las dimensiones en pulgadas.

**NOTAS**

**TOLERANCIAS:**

± .02 para .x  
 ± .02 para .xx  
 ± .005 para .xxx  
 ± 1° para grados

FECHA: 23/07/2009  
 MATERIAL: API 75K MIN

ESPECIFICACIONES: API 6A - 5B - STD ING

DIBUJO: MPB  
 DISEÑO: MPB  
 REVISO: JWH

ESCALA: SIN  
 APROBO: RTI  
 PARTE No. P781039587



TÍTULO:  
**Y-TOOL ASSEMBLY 2 7/8 EUE BOX x 3 1/2 NU PIN TO CSG 9 5/8 W/EQUALIZING HIGH PRESSURE**